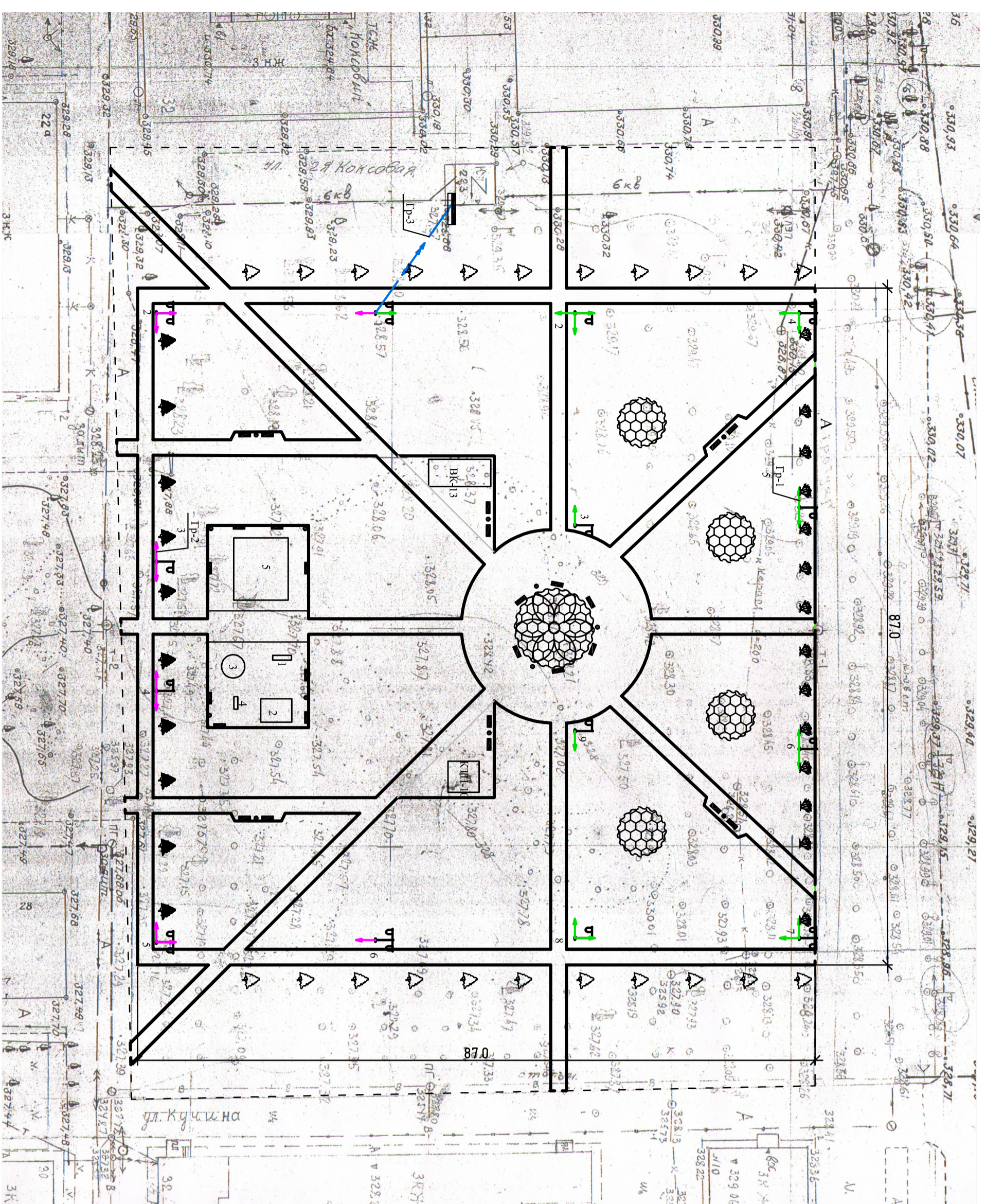
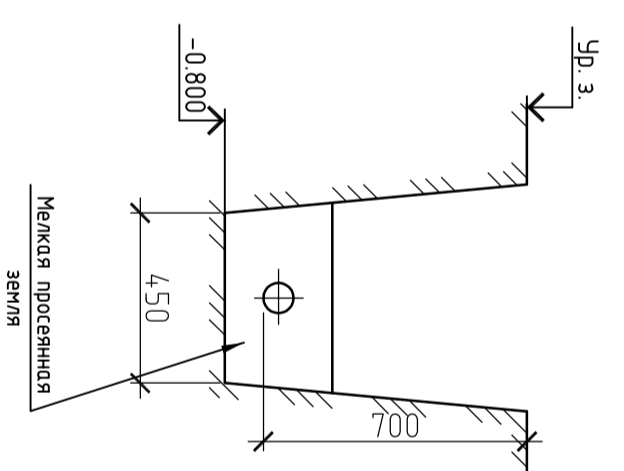


Схема освещения сквера



Укладка кабеля в траншею



Ведомость материалов

Обозначения	Наименование	Ед. изм.	Объем
	Кабель АВВЫШВ 3х16 (для укладки в землю от ТП)	М.п.	30
	Провод СИП -2 3х25 +1х35	М.п.	400
	Провод АВВГ 2х2,5	М.п.	70
	Пускатель магнитный ПМ 12-100-150 220В	шт.	1
	Авт. выключатель ВА 57Ф35 до 100 А	шт.	2
	Бокс ЦМП-2 (штг управления)	шт.	1
	Счетчик прямоугольный на 380В - СЕ 303	шт.	1
	Фотореле	шт.	1
Гр	Опора двухрожковая. Опора металлическая	шт.	6
	трубчатая длиной 10,9м	шт.	6
Гр	Опора однорожковая. Опора металлическая	шт.	8
	трубчатая длиной 10,9м	шт.	8
	Зажим анкерный клиновидный	шт.	14
	Лента монтажная крепежная	шт.	1
	Зажим прокалывающий	шт.	40
	Кронштейн для СИП	шт.	14
	Скрепка для ленты СТ-20	шт.	1
	Светильник консольный светодиодный плоский	шт.	20
	выгнутой формы с множеством светодиодов	шт.	20
	белого свечения (105 Вт)	шт.	20
	Защитный кожух для кабеля (по опоре)	шт.	1
	Изоглента ПВХ	шт.	1
Гр-1	Номер линии / номер светильника на линии	шт.	1

ИП-18-83 ПЗУ.Гч

Управление ЖКХ

Изм.	Кол.уч.	Лист	М.доку.	Полн.	Дата
Разраб.		Аджкина Д.Г.			
Провер.		Аджкина Д.Г.			
Н.копир.		Аджкина Д.Г.			

Управление ЖКХ		
Ремонт сквера в поселке Ясная Поляна г.Прокляевска	Страница	Лист
	П	7

Схема освещения сквера	МБУ "Жилищно-коммунальное хозяйство г.Прокляевска"
------------------------	--